

ÍNDICE

	Página
1. OBJETO Y CAMPO DE APLICACIÓN	1
2. DEFINICIONES	1
3. CONDICIONES GENERALES DE DISEÑO	5
3.1 ASPECTOS BASICOS	5
3.2 TIPOS DE REGULACIÓN.....	7
3.3 LÍNEAS INDIVIDUALES	7
4. MATERIALES Y EQUIPOS.....	7
4.1 TUBERIAS	7
4.2 ELEVADORES.....	9
4.3 ACCESORIOS	9
4.4 VALVULAS DE CORTE.....	10
4.5 REGULADORES.....	10
4.6 MECANISMOS DE CONTROL DE SOBREPRESIÓN.....	11
4.7 MEDIDORES.....	12
4.8 SELLANTES	12
5. REQUISITOS DE CONSTRUCCIÓN DE LA INSTALACIÓN.....	12
5.1 INSTALACIÓN DE TUBERÍAS.....	12
5.2 MÉTODOS DE ACOPLAMIENTO DE TUBERÍAS.....	23
5.3 PROTECCIÓN CONTRA CORROSIÓN.....	26
5.4 UBICACIÓN DE LAS VÁLVULAS DE CORTE.....	26
5.5 CENTROS DE MEDICIÓN.....	27

6.	VERIFICACIÓN Y ENSAYOS.....	29
6.1	VERIFICACIONES.....	30
6.2	ENSAYOS.....	30
7.	PUESTA EN SERVICIO.....	32
8.	NORMAS QUE DEBEN CONSULTARSE.....	33
 Anexo A (Informativo)		
	Tipos de regulación.....	37
 Tablas		
	Tabla 1. Distancias para dispositivos de anclaje.....	22
	Tabla 2. Presiones para el ensayo de hermeticidad.....	31
 Figuras		
	Figura 1. Distancias mínimas entre tuberías que conducen gas cuando se instalan enterradas y tuberías de otros servicios.....	16
	Figura 2. Zona de trazado de instalaciones de tuberías embebidas.....	18
	Figura 3. Detalle de la instalación de las tuberías embebidas.....	19
	Figura 4. Distancias mínimas entre tuberías que conducen gas instaladas a la vista o embebidas y tuberías de otros servicios.....	19
	Figura 5. Tuberías por conductos.....	20
	Figura 6. Protección mecánica de tuberías que conducen gas mediante camisas y conductos.....	21
	Figura 7. Fijación de tuberías aéreas.....	23
	Figura 8. Esquema de ubicación de válvulas en las líneas de servicio para suministro de gas.....	26

**INSTALACIONES PARA SUMINISTRO DE GAS
DESTINADAS A USOS RESIDENCIALES Y COMERCIALES**

1. OBJETO Y CAMPO DE APLICACIÓN

La presente norma tiene por objeto establecer los requisitos que se deben cumplir en el diseño y construcción de instalaciones para suministro de gas destinadas a usos residenciales y comerciales, así como las pruebas a que se deben someter dichas instalaciones para verificar su operación confiable y segura.

Las instalaciones para suministro de gas cubiertas por esta norma comprenden los sistemas de tubería, accesorios, elementos y otros componentes que van desde la salida de la válvula de corte (registro) en la acometida hasta los puntos de conexión de los artefactos de uso doméstico ó comercial que funcionan con gas.

Cuando el combustible suministrado sea GLP, las instalaciones cubiertas por esta norma comprenden desde el punto de salida del regulador situado en la salida del tanque hasta los puntos de conexión de los equipos.

Las instalaciones que emplean GLP como combustible deben cumplir la NTC 3853, la NTC 3853-1 y otras que sean aplicables en relación con los tanques de almacenamiento y las facilidades para el suministro del combustible.

2. DEFINICIONES

Para efectos de esta norma las definiciones conceptuales de: Líneas primarias o redes troncales, Líneas secundarias, Redes de distribución urbana (Red local) y Máxima presión de operación permisible, deben ser las referidas en la NTC 3728 y en la NTC 3838, según sea aplicable. Adicionalmente se deben tener en cuenta las siguientes definiciones:

2.1 Accesorios: elementos utilizados para empalmar las tuberías para conducción de gas. Forman parte de ellos los usados para hacer cambios de dirección, de nivel, ramificaciones, reducciones o acoples de tramos de tuberías.

2.2 Anillo de distribución: parte de las líneas secundarias conformada por accesorios y tuberías que forman mallas o anillos.

2.3 Áreas comunes: partes de la edificación que pertenece a los copropietarios o que están afectadas por una servidumbre.

2.4 Áreas privadas: partes de una edificación multifamiliar que están destinadas para fines de habitación (vivienda).

En el caso de edificaciones comerciales, son aquellas partes de la construcción destinadas al desarrollo de la actividad comercial.

2.5 Armario, local, caseta o nicho de medidores: recinto debidamente ventilado donde se ubican uno o varios medidores.

2.6 Artefactos a gas: son aquellos en los cuales se desarrolla la reacción de combustión, utilizando la energía química de los combustibles gaseosos que es transformada en calor, luz u otra forma.

2.7 Cabeza de ensayo: elemento conformado por un instrumento de medición y por accesorios que permiten el registro y verificación de la presión suministrada a una instalación en un instante determinado.

2.8 Camisas: tubos que alojan en su interior una tubería de conducción de gas.

2.9 Capacidad instalada: máxima potencia expresada en kW, (Btu/h) que puede suministrar una instalación, la cual depende de las especificaciones de diseño de la misma.

2.10 Centro de medición: conformado por los equipos y los elementos requeridos para efectuar la regulación, control y medición del suministro del servicio de gas para uno o varios usuarios.

2.11 Centro de medición colectivo: conformado por los medidores, reguladores, válvulas de corte del suministro y accesorios necesarios para el control de gas a varios usuarios.

2.12 Centro de medición individual: conformado por el medidor, el regulador, la válvula de corte del suministro y los accesorios para el control de gas a una sola vivienda.

2.13 Conductos: espacio destinado para alojar una o varias tuberías para conducción de gas.

2.14 Conducto de evacuación: destinado a la conducción hacia el exterior de la edificación de los productos generados en el proceso de combustión del gas.

2.15 Conexión abocinada: es aquella donde la hermeticidad se obtiene por la compresión entre las paredes cónicas y esféricas de dos metales en contacto.

2.16 Conexión roscada: es aquella donde la hermeticidad se logra en los filetes de la rosca de la unión.

2.17 Consumo de gas de los artefactos: cantidad de gas utilizado por un artefacto en la unidad de tiempo.

2.18 Detector de gas combustible: equipo que permite verificar la presencia de gas combustible en la atmósfera.

2.19 Distribuidor de gas combustible por redes (distribuidor): quien presta el servicio público domiciliario de distribución de gas combustible.

2.20 Edificación: cualquier construcción para uso residencial o comercial. En el caso de uso residencial puede ser unifamiliar o multifamiliar.

2.21 Elevador: elemento mecánico que permite la transición entre tubería plástica y metálica o viceversa.

2.22 Empaque: elemento elástico de determinadas características fisicoquímicas, que al ser comprimido entre dos piezas metálicas debe producir condiciones de hermeticidad al sistema.

2.23 Factor de coincidencia: relación existente entre la máxima demanda probable y la máxima demanda potencial de gas.

2.24 Familias de gases combustibles: clasificación de los gases en función del índice de Wobbe de acuerdo con lo establecido en la NTC 3527.

2.25 Gasificación: proceso mediante el cual se desplaza el aire o gas inerte existente en una tubería, reemplazándolo por gas combustible.

2.26 Gas tóxico: es aquél constituido por elementos nocivos para la salud, como el monóxido de carbono, generado por la combustión incompleta del gas.

2.27 Instalación para suministro de gas: conjunto de tuberías, equipos y accesorios requeridos para el suministro de gas a edificaciones; está comprendida entre la salida de la válvula de corte en la acometida y los puntos de salida para conexión de los gasodomésticos o equipos para uso comercial que funcionan con gas.

2.28 Juntas mecánicas por compresión: elementos de unión donde la hermeticidad se consigue aplicando presión sobre las paredes de la tubería y los componentes de la unión, mediante un elemento de material plástico.

2.29 Línea de acometida o acometida: derivación de la línea secundaria que llega hasta el válvula de corte del inmueble. En edificios de propiedad horizontal o condominios, la acometida llega hasta la válvula de corte general.

2.30 Línea individual: sistema de tuberías internas o externas a la edificación que permiten la conducción de gas hacia los distintos artefactos de consumo de un mismo usuario. Está comprendida entre la salida de los centros de medición (o los reguladores de presión para el caso de instalaciones para suministro de gas sin medidor) y los puntos de salida para la conexión de los artefactos de consumo.

2.31 Líneas matrices: sistemas de tuberías exteriores o interiores a la edificación (en este último caso, ubicadas en las áreas comunes de la edificación), que forman parte de la instalación para suministro de gas donde resulte imprescindible ingresar a las edificaciones multiusuario con el objeto de acceder los centros de medición. Están comprendidas entre la salida de la válvula de corte en la acometida de la respectiva edificación multiusuario y los correspondientes medidores individuales de consumo.

NOTA En el caso de instalaciones de uso comercial, a criterio de la compañía distribuidora por consideraciones de diseño, la línea individual puede ser considerada como línea matriz hasta los puntos de salida para la conexión de los equipos, inclusive.

2.3.2 Material autoextinguible: material que sometido a una fuente de ignición arde pero que una vez retirada ésta no mantiene la ignición y se extinguen las llamas.

2.33 Material dieléctrico: elemento que aísla eléctricamente dos metales.

2.34 Mecanismo de alivio: dispositivo instalado en un sistema presurizado de tuberías para gas con el objeto de prevenir que la presión dentro del sistema exceda un límite predeterminado, bien

sea mediante el venteo hacia la atmósfera exterior del gas excedente o desviándolo hacia sistemas alternos de menor presión que puedan absorberlo sin exceder sus propios límites de seguridad.

2.35 Medidor de consumo: instrumento de medición que registra el volumen de gas suministrado a un usuario para su consumo interno.

2.36 Parámetro de la edificación: delimitación del área permitida para construcción, de conformidad con las reglamentaciones legales vigentes.

2.37 Patio de ventilación: espacio ubicado dentro de una edificación, en comunicación directa con el medio exterior.

2.38 Presión de servicio de los gasodomésticos: presión del gas medida en la conexión de entrada al gasodoméstico cuando este se encuentra en funcionamiento.

2.39 Presión normal de suministro: es la presión que deben entregar y mantener las empresas distribuidoras en el punto de entrada de la instalación para suministro de gas.

2.40 Productos de combustión: conjunto de gases, partículas sólidas y vapor de agua que resultan en el proceso de combustión.

2.41 Purga: procedimiento para sacar de una tubería de gas el aire, el gas o una mezcla de ambos.

2.42 Red interna¹: es el conjunto de redes, tuberías, accesorios y equipos que integran el sistema de suministro del servicio de gas al inmueble a partir del medidor. Para edificios de propiedad horizontal o condominios, es aquél sistema de suministro del servicio al inmueble a partir del registro de corte general cuando lo hubiere.

2.43 Regulación de la presión: proceso que permite reducir y controlar la presión del gas en un sistema de tuberías hasta una presión especificada para el suministro. La regulación puede efectuarse en una o en varias etapas.

2.44 Regulador de presión: dispositivo mecánico empleado para disminuir la presión de entrada y regular uniformemente la presión de salida de un sistema.

2.45 Sellante: sustancias o elementos destinados a garantizar la hermeticidad en montajes mecánicos.

2.46 Semisótano: entrepiso de una edificación, ubicado parcialmente por debajo del nivel del terreno.

2.47 Soldadura blanda capilar: Es aquella soldadura en la que la temperatura de fusión del metal de aporte es inferior a 500 °C.

2.48 Soldadura fuerte capilar: es aquella soldadura en la que la temperatura de fusión del metal del aporte es igual o superior a 500 °C.

2.49 Sótano: entrepiso de una edificación, ubicado por debajo del nivel del terreno.

¹ Se incluye esta definición dada por la Ley de servicios Públicos Domiciliarios únicamente para facilitar la identificación de los tramos de la instalación que forman parte del concepto de "Red interna" establecido por la Ley, pero la misma no es relevante para los efectos de esta norma.

2.50. Trazado: recorrido de un sistema de tuberías para suministro de gas dentro o fuera de una edificación.

2.51. Tubería a la vista: tuberías sobre la cual hay percepción visual directa.

2.52 Tubería de venteo: tuberías conectadas al orificio de alivio del regulador de presión usadas para conducir a la atmósfera o a sitios ventilados el gas expulsado por el regulador en caso de una sobrepresión en el sistema o una ruptura en el diafragma del regulador.

2.53 Tubería embebida: tubería incrustada en una edificación cuyo acceso sólo puede lograrse mediante la remoción de parte de los muros o pisos del inmueble.

2.54 Tubería enterrada: tuberías instaladas dentro del suelo.

2.55 Tuberías ocultas: son aquellas tuberías sobre las cuales no hay una percepción visual directa. Pueden ser: embebidas, enterradas o por un conducto.

2.56 Tuberías por conducto: tuberías instaladas en el interior de conductos o camisas.

2.57 Usuario: persona natural o jurídica que se beneficia con la prestación del servicio de distribución de gas, bien como propietario del inmueble en donde se presta, o como receptor directo del servicio.

2.58 Unión mecánica: empalme entre dos tuberías mediante accesorios o elementos que proporcionan hermeticidad sin que haya continuidad entre los materiales de las tuberías a diferencia de las uniones soldadas. Las uniones mecánicas pueden ser desmontables o no y son de diversos tipos: abocinado, roscado, de anillo de ajuste y acoples por compresión entre otros.

2.59 Vivienda: parte de la edificación destinada para fines de habitación.

3. CONDICIONES GENERALES DE DISEÑO

3.1 ASPECTOS BÁSICOS

El diseño de instalaciones para suministro de combustibles gaseosos debe tener en cuenta como mínimo los siguientes aspectos básicos:

- a) El tipo de gas suministrado.
- b) La posibilidad de usar gases de diferentes familias si se prevé que hacia el futuro puede presentarse el suministro de un gas diferente al considerado inicialmente.
- c) Las variables del medio externo que puedan afectar la integridad y seguridad de las instalaciones para suministro de gas.
- d) La demanda máxima prevista que garantice el cumplimiento de los parámetros de funcionamiento de todos los gasodomésticos y equipos que utilizan gas y que van a estar conectados en la instalación.
- e) La caída de presión en la instalación, de manera que bajo las máximas condiciones probables de demanda, la presión a la entrada de cada artefacto esté dentro del rango estipulado en las Normas Técnicas Colombianas pertinentes.

- f) La longitud del sistema de tuberías y el número y tipo de accesorios de acople utilizados, así como otros elementos instalados en el sistema.
- g) El factor de coincidencia u otro factor asociado al cálculo de la demanda máxima probable.
- h) Las previsiones técnicas para atender demandas futuras.
- i) En el caso de edificaciones residenciales, las limitaciones en cuanto a la máxima presión de operación permisible en sistemas de tuberías instaladas en el interior de las edificaciones, señaladas en la NTC 3838.

Para líneas matrices en instalaciones para suministro de gas destinadas a usos residenciales, donde la presión máxima es de 34,5 kPa (5 psig), ésta puede incrementar hasta 138 kPa (20 psig) previo cumplimiento de uno de los siguientes requisitos:

- 1) El sistema de tuberías se construye con conexiones de tipo soldado. El proceso de soldadura y los soldadores que lo apliquen deben calificarse según los parámetros establecidos en la NTC 2057.
 - 2) El sistema de tuberías que conduce el gas debe ser instalado en conductos ventilados, dedicados exclusivamente al alojamiento de éstas, de tal forma que se evite la acumulación accidental de gas combustible en el evento de un escape. Dichos conductos deben ser construidos de materiales autoextinguibles y deben estar comunicados directamente a la atmósfera exterior.
- j) En el caso de edificaciones comerciales, las limitaciones en cuanto a la máxima presión de operación permisible en sistemas de tuberías instaladas en el interior de las edificaciones, señaladas en la NTC 3838.

Para líneas matrices en instalaciones para suministro de gas destinadas a usos comerciales, donde la presión máxima es de 34,5 kPa (5 psig), la presión de operación en el sistema de tuberías podrá incrementarse hasta 138 kPa (20 psig) previo cumplimiento de uno de los siguiente requisitos:

- 1) El sistema de tuberías se debe construir con conexiones de tipo soldado.
- 2) El sistema de tuberías que conduce el gas debe ser instalado en conductos ventilados, dedicados exclusivamente al alojamiento de éstas, de tal forma que se evite la acumulación accidental de gas combustible en el evento de un escape. Dichos conductos deben ser construidos de materiales autoextinguibles y deben estar comunicados directamente a la atmósfera exterior.
- 3) El sistema de tuberías se localiza en zonas comunes conectadas directamente con el exterior

3.2 TIPOS DE REGULACIÓN

Los tipos de regulación están determinados básicamente por las necesidades de reducción de presión que se presenten en la instalación para dar cumplimiento a la NTC 3838, por las

condiciones particulares de consumo y para garantizar un suministro seguro del gas combustible. En el anexo A se presenta a título informativo algunos tipos de regulación.

3.3 LÍNEAS INDIVIDUALES

Los siguientes parámetros de diseño deben considerarse para las líneas individuales residenciales y comerciales:

- a) Un factor de coincidencia u otro factor asociado al cálculo de la demanda máxima probable que garantice el suministro de gas para el correcto funcionamiento de los artefactos previstos en la instalación.
- b) Los hábitos de consumo inherentes al estrato socioeconómico del sector donde se desarrolla el proyecto.
- c) Si de una línea individual ya existente se desea extender el servicio a otros artefactos, o cambiar el tipo de gas suministrado, se debe revisar la capacidad de la misma y de los equipos asociados y hacer las modificaciones a que haya lugar como requisito para la prestación del servicio.
- d) Se deben tener en cuenta las condiciones mínimas de ventilación del lugar destinado a la instalación de los artefactos a gas, de manera que se garantice el suministro de un volumen permanente de aire de acuerdo con lo establecido en la NTC 3631 y las recomendaciones particulares del fabricante sin perjuicio de lo establecido en la norma referida.

4. MATERIALES Y EQUIPOS

Todos los materiales y equipos empleados en la construcción de instalaciones para suministro de gas deben cumplir con las normas técnicas referenciadas en este capítulo. El uso de estos materiales y equipos está supeditado a las recomendaciones y restricciones que señale el fabricante de los mismos.

El material de las tuberías debe resistir la acción del gas y del medio exterior con el que está en contacto; de lo contrario, las tuberías deben estar protegidas.

Los espesores de las paredes deben cumplir como mínimo las condiciones de ensayo de presión y de resistencia mecánica especificadas para cada material en la norma correspondiente.

4.1 TUBERÍAS

4.1.1 Tuberías plásticas

Las tuberías plásticas deben cumplir con lo establecido en la NTC 1746 y deben emplearse únicamente en instalaciones enterradas.

4.1.2 Tuberías metálicas (rígidas y flexibles)

Para la conducción de gas en ningún caso se puede utilizar tubería de hierro fundido. Los tipos de tubería metálica que pueden ser utilizados en la construcción de las instalaciones para suministro de gas son:

- a) Acero.
- 1) Tuberías rígidas. La tubería rígidas de acero debe ser mínimo cédula 40 y debe cumplir con una de las siguientes normas, según sea aplicable:
 - a. ANSI/ASME B36.10: Standard for Welded and Seamless Rought-Steel Pipe.
 - b. NTC 3470: Tubos de acero soldados o sin costura recubiertos de cinc por inmersión en caliente, de conexión soldada (según los procedimientos de la norma ASME B31.8) o conexión roscada (del tipo cónico NPT según las especificaciones de la NTC 332).
 - c. ASTM A106: Standard Specification for Seamless Carbon Steel Pipe for High-Temperature Service.
 - d. Tuberías de acero fabricadas según la NTC 2249, de conexión roscada tipo cónico según las especificaciones de la NTC 2104.
 - e. Otras tuberías de acero fabricadas bajo normas ASTM de iguales o mayores especificaciones que las establecidas en la NTC 3470.
 - 2) Tubería flexible corrugada. La tubería flexible corrugada de acero inoxidable debe cumplir los requisitos especificados en la NTC 4579.
- b) Cobre. La tubería de cobre debe cumplir con una de las siguientes normas, según sea aplicable:
- 1) Tubería rígida de cobre sin costura, según la NTC 3944.
 - 2) Tubería flexible de cobre sin costura, según la NTC 4128, la ASTM B280, ASTM B88 de tipo K o L, o ASTM B88M de tipo A o B.
- No deben emplearse tuberías de cobre si el contenido promedio de sulfuro de hidrógeno por cada metro cúbico estándar del combustible gaseoso es superior en promedio a 7 miligramos (por cada cien pies cúbicos estándar del combustible gaseoso es superior en promedio a 0,3 granos).
- c) Aluminio puro o Aleación de aluminio. Tubería rígida o flexible fabricada de aluminio puro o aleación de aluminio sujeta al cumplimiento de la norma ASTM B345.
- Las tuberías de aleación de aluminio deben protegerse contra la corrosión cuando se encuentren localizadas en ambientes exteriores o en contacto con la mampostería, yeso o cuando estén sometidas a humedad repetitiva de agua, detergentes o aguas residuales.
- No deben emplearse tuberías de aluminio puro en localizaciones exteriores y en aplicaciones enterradas.
- d) Multicapas (PE / AL / PE, PE-X / AL / PE-X). La tubería multicapas debe cumplir con la norma AS 4176.

4.2 ELEVADORES

Los elevadores están sujetos al cumplimiento de la NTC 4534.

4.3 ACCESORIOS

Todos los accesorios utilizados para efectuar las conexiones deben permitir un suministro de gas en condiciones de hermeticidad. En general los accesorios deben ser compatibles con el tipo de tubería utilizado.

4.3.1 Accesorios para tuberías de polietileno

Los accesorios se deben fabricar de conformidad con la NTC 3409, NTC 3410 y ASTM F1055.

4.3.2 Accesorios para tuberías metálicas (rígidas y flexibles)

- a) Accesorios para tubería de acero. Los accesorios deben ser fabricados en acero forjado o por fundición de hierro vaciado en molde de arena y tratados térmicamente para obtener hierro maleable.

Los accesorios de acero forjado deben cumplir con la norma ANSI B16.11.

Los accesorios de hierro maleable deben cumplir con la norma ANSI B16.3 y ASTM A47.

Los accesorios al igual que las tuberías deben ser protegidos contra la corrosión.

- b) Accesorios para tuberías flexibles de cobre. Los accesorios deben cumplir los requisitos de la NTC 4137 ó la NTC 4138.
- c) Accesorios para tubería rígida de aleación de aluminio. Los accesorios deben cumplir los requisitos de la norma ASTM B361.
- d) Accesorios para tuberías flexibles corrugadas de acero inoxidable. los accesorios (racores) deben cumplir los requisitos de las normas NTC 4137 ó la NTC 4138.
- e) Accesorios para tuberías flexibles de aleación de aluminio, los accesorios deben cumplir con las normas MIL-F-52618 C.
- f) Accesorios para tuberías rígidas de cobre. Los accesorios para soldar tuberías rígidas de cobre deben cumplir los requisitos establecidos en las normas ANSI B 16.18 ó ANSI B 16.22 según sea aplicable.
- g) Accesorios para tubería multicapas (PE / AL / PE, PE-X / AL / PE-X). Los accesorios deben cumplir los requisitos de la norma AS 4176.

4.3.3 Empaques para accesorios

Los empaques para accesorios deben ser de vitón, neopreno o buna-n u otro material de características similares o superiores.

4.4 VÁLVULAS DE CORTE

Las válvulas de corte deben ser de cierre rápido mediante el giro del maneral en un cuarto de vuelta.

Las válvulas deben cumplir con las siguientes normas de acuerdo con la presión de operación.

- a) Las válvulas de corte con presión de operación inferiores a 6,9 kPa (1 psig) deben cumplir con lo establecido en la NTC 3740.
- b) Las válvulas de corte con presión de operación desde 6,9 kPa (1 psig) hasta 862 kPa (125 psig) deben cumplir con lo establecido en la NTC 3538.
- c) Cuando en tuberías de polietileno se instalen válvulas, éstas deben cumplir con la NTC 2576.

4.5 REGULADORES

Los reguladores se deben seleccionar de acuerdo con el tipo de gas suministrado, atendiendo de manera particular las siguientes directrices:

- a) Reguladores para instalaciones atendidas con gas natural cuyas características de funcionamiento estén de acuerdo con lo establecido en la Tabla 1 de la NTC 3727.
- b) Reguladores para instalaciones atendidas con GLP o gas natural y que forman parte de la instalación como reguladores de última etapa con limitador de venteo de acuerdo con la NTC 3293.
- c) Reguladores para instalaciones atendidas con GLP de media o baja presión que cumplan con los requisitos establecidos en la NTC 3873.

4.6 MECANISMOS DE CONTROL DE SOBREPRESIÓN

Con el objeto de evitar sobrepresión dentro de la red interna de las instalaciones, éstas deben contar con un dispositivo de seguridad que evite tales sobrepresiones cuando se presente una falla del regulador; este dispositivo puede estar integrado con el regulador o puede ser un equipo adicional que se instale junto con el regulador.

El conjunto regulador-dispositivo de seguridad debe estar dispuesto de modo que se requiera la falla simultánea de los dos dispositivos para que se presente una sobrepresión en el sistema.

- a) El dispositivo de seguridad puede ser uno de los siguientes equipos:
 - 1) Un dispositivo de alivio cargado por resorte o por piloto.
 - 2) Un regulador monitor instalado en serie con el regulador de servicio.
 - 3) Un regulador instalado en serie aguas arriba del regulador de servicio y ajustado para limitar la presión a la entrada del regulador de servicio a la máxima presión de operación permisible (MPOP) del sistema de tuberías aguas abajo.

- 4) Un dispositivo de corte automático por sobrepresión instalado en serie con el regulador de servicio. Este debe ser diseñado de manera que sea necesario restablecer manualmente el servicio cuando se presente una falla.

- b) Se puede obviar el uso de los dispositivos limitadores de presión o los de alivio, siempre y cuando se cumpla la totalidad de las siguientes condiciones:
 - 1) Que la presión de la fuente de suministro de gas sea inferior que 400 kPa (60 psi).
 - 2) Que el regulador de presión cumpla con las siguientes características:
 - a. El tamaño de las conexiones del regulador de servicio no debe exceder de 50,4 mm de diámetro nominal.
 - b. Todos los elementos de control estén dentro del regulador.
 - c. Que el diámetro del orificio de la válvula interna del regulador no supere la recomendación del fabricante para soportar la máxima presión de alimentación al sistema.
 - d. Que el asiento del orificio de la válvula interna del regulador esté hecho de un material resistente diseñado para resistir la abrasión del gas, las impurezas, el corte del orificio y la deformación permanente ocasionada por la constante presión sobre él.
 - e. Que sea capaz, bajo condiciones normales de operación, de regular la presión aguas abajo, dentro de los límites de precisión establecidos y que bajo condiciones de no flujo, limite la presión de descarga a un máximo de 1,5 veces la presión de descarga bajo condiciones de flujo.

4.7 MEDIDORES

Los medidores deben seleccionarse de acuerdo con la capacidad requerida para la máxima y mínima presión de operación prevista en el sistema y su máxima caída de presión permisible.

El medidor de gas debe garantizar la correcta medición del gas que esta circulando.

Las características físicas y metrológicas de los medidores tipo diafragma deben ajustarse a las especificaciones definidas en la NTC 2826, NTC 2728, NTC 3950 ó NTC 4554, según sea aplicable.

Las características físicas y metrológicas de los medidores tipo rotatorio deben cumplir con la NTC 4136.

4.8 SELLANTES

En las uniones o conexiones roscadas se deben utilizar sellantes de tipo anaeróbico (trabas químicas) que cumplan los requisitos de la NTC 2635, ó cinta de teflón que cumpla los requerimientos de la norma BS 7786 o MIL SPECT T-27730-A u otro sellante para gas que cumpla con las normas técnicas colombianas correspondientes.

No se permite el uso de cáñamo y pinturas para el sellado de conexiones roscadas en tuberías que conduzcan gas.

5. REQUISITOS DE CONSTRUCCIÓN DE LA INSTALACIÓN

5.1 INSTALACIÓN DE TUBERÍAS

- a) Los sistemas de tuberías para suministro de gases combustibles deben ser totalmente independientes; por esta razón, no se deben conectar con otro sistema de gas diferente al que se esté suministrando.
- b) Las tuberías para suministro de gas pueden instalarse en forma oculta (embebidas, enterradas o por conductos) o visible.
- c) Las tuberías flexibles pueden estar alojadas dentro de otras tuberías o camisas de material autoextinguible, dedicadas exclusivamente para este fin, con el objeto de facilitar su instalación.
- d) El trazado de las tuberías en ningún momento debe afectar los elementos estructurales de la edificación tales como vigas y columnas.

Las tuberías no se pueden embeber en las paredes del foso en el cual va ubicado el ascensor.

- e) Las tuberías pueden doblarse de acuerdo con lo permitido en la respectiva norma de producto de cada tipo de tubería.
- f) Cuando sea imprescindible instalar tuberías con uniones mecánicas por encima de los cielos falsos, éstas no podrán apoyarse en la estructura que los conforman. El cielo falso debe ser fácilmente removible y el espacio entre el cielo falso y el techo debe contar con un área de ventilación calculado así:

- 1) Cuando la zona que conforma el cielo falso posea aberturas que estén comunicadas directamente con el exterior, el área de entrada y salida de aire (s), expresadas en cm^2 debe ser mayor o igual a 10 veces la superficie en planta (A), expresada en m^2 , del cielo falso a ventilar:

$$S (cm^2) \geq 10 A (m^2)$$

- 2) Cuando las aberturas del cielo falso se encuentren comunicadas con un recinto ventilado, el área efectiva de comunicación entre los dos espacios debe ser mayor o igual a 50 veces la superficie en planta (A) en m^2 del cielo falso.

$$S (cm^2) \geq 50 A (m^2)$$

- g) Se permite el trazado de tubería por encima de cielos falsos sin tener en cuenta las consideraciones de ventilación del literal f anterior, siempre y cuando el tramo sea continuo o las uniones sean del tipo soldado.

- h) Las tuberías para suministro de gas no deben pasar por dormitorios, baños, conductos de aire, chimeneas, fosos de ascensores, sótanos y similares sin ventilación, conductos para instalaciones eléctricas y de basuras, en los cuales un escape de gas se pueda esparcir a través del edificio, ni por áreas donde haya transformadores eléctricos o recipientes de combustibles líquidos o líquidos cuyos vapores o ellos mismos sean corrosivos. Cuando se requiera instalar una tubería que pase por cuartos de baño o por dormitorios, se debe exigir que el tramo de tubería sea continuo, de lo contrario debe ir encamisada.

Se exceptúa de este requisito el punto de conexión de artefactos tipo C y su respectiva válvula de corte.

Las tuberías de cobre no deben instalarse en zonas donde queden expuestas a la acción de compuestos amoniacales o aguas residuales. En caso contrario deben encamisarse sin que esta camisa requiera ventilación.

Cuando sea imprescindible atravesar juntas de dilatación puede utilizarse tubería flexible corrugada con las holguras necesarias para absorber los efectos del desplazamiento de las edificaciones.

- i) Cuando por la naturaleza de la construcción resulte imprescindible la entrada de las tuberías a través de sótanos o semisótanos, se debe instalar una válvula de corte de fácil acceso en el exterior del sótano y se deben cumplir adicionalmente las siguientes condiciones de ventilación:

- 1) El sótano o semisótano debe tener aberturas de entrada y salida de aire en comunicación directa con el exterior, de tal forma que en caso de un escape se permita la evacuación del gas combustible menos denso que el aire por tiro natural.
- 2) El área de entrada y salida de aire (S) en cm^2 debe ser mayor o igual a diez veces la superficie en planta del recinto (A) en m^2 , siendo el área mínima 200 cm^2 .

$$S (\text{cm}^2) \geq 10 A (\text{m}^2)$$

- 3) Cuando el área de ventilación resulte superior a 200 cm^2 , puede subdividirse en superficies de 200 cm^2 como mínimo, que al ser rectangulares debe tener un lado de dimensión mínima igual a 10 cm.
- 4) Si no es posible proporcionar al sótano ventilación natural, ésta debe efectuarse mediante un conducto cuya sección transversal sea igual al área calculada anteriormente, afectándola por un factor en función de la longitud del conducto, así:

Longitud (m)	Factor
$3 \leq L \leq 10$	1,5
$10 < L \leq 26$	2,0
$26 < L \leq 50$	2,5

- j) Para gases más densos que el aire, se permite la instalación de tuberías metálicas con uniones mecánicas por sótanos o semisótanos siempre y cuando vayan dentro de una camisa metálica rígida abierta al menos por uno de sus extremos y que sobresalga hacia el exterior del sótano. Los extremos de la camisa deben distanciarse como mínimo 3 m de cualquier abertura de ventilación de sótanos. En este caso una de las aberturas del sótano a las que se refiere el literal i de este numeral debe quedar en la parte inferior del recinto.

En caso de no poder encamisar dicha tubería, las uniones de las mismas deben ser soldadas.

- k) Para gases menos densos que el aire, se permite la instalación de tuberías metálicas con uniones mecánicas por sótanos o semisótanos, siempre y cuando el área de ventilación sea el doble de lo requerido en el literal i de este numeral, de lo contrario se debe utilizar tubería metálica con uniones soldadas o llevarlas dentro de una camisa metálica rígida, abierta al menos por uno de sus extremos y que sobresalga hacia el exterior del sótano o semisótano.
- l) Se podrán emplear tuberías de polietileno enterradas de conformidad con lo establecido en la NTC 3742 y cumpliendo los requisitos del numeral 5.1.1 de la presente norma. Cuando la tubería aflore por encima del nivel del piso dentro de la edificación debe estar protegida por una camisa o conducto de un material permitido por esta norma para las instalaciones en el interior de las edificaciones, hasta el sitio del elevador (véase el numeral 5.1.1.3).
- m) Ubicación de válvulas de corte de gas. Todas las válvulas de corte de gas previstas en la conexión de los artefactos de consumo deben estar ubicadas en sitios que garanticen el fácil acceso y operación. Para instalaciones en operación en las que no se presenta el fácil acceso a las válvulas, se debe reubicar la válvula existente o instalar una válvula adicional en la instalación interna que permita cumplir con esta condición.

Todas las salidas de gas deben permitir la localización de los artefactos, de forma tal que no estén expuestos a corrientes de aire.

En el caso de los equipos de cocción la válvula debe instalarse de tal manera que el accionamiento de la misma no se realice sobre la zona de cocción.

Cada salida debe estar provista de un tapón metálico, utilizando el sellante especificado y su remoción sólo debe realizarse cuando se efectúe la conexión del artefacto. No está permitido el uso de tapones de madera, corcho u otro material inadecuado.

5.1.1 Tuberías ocultas

5.1.1.1 Tuberías enterradas

Para esta aplicación se deben utilizar tuberías plásticas o tuberías metálicas que cumplan los requisitos de los numerales 4.1.1 y 4.1.2, respectivamente. En la instalación de tuberías enterradas se debe cumplir como mínimo con los siguientes requisitos:

- a) Debe instalarse por debajo del nivel del suelo, en una zanja con una profundidad mínima de 46 cm cuando la tubería pueda estar expuesta a cargas por tráfico vehicular o similar; y 30 cm cuando el trazado sea por zonas de jardín o donde no

este expuesta a cargas debidas a tráfico vehicular o similar. Cuando por razones justificadas no pueda respetarse la profundidad antes indicada, debe construirse un sistema que brinde protección mecánica mediante alguna de las siguientes opciones: un conducto o camisa, una losa de hormigón o una plancha metálica, de manera que se reduzcan las cargas sobre la tubería a valores equivalentes a los de la profundidad inicialmente prevista.

- b) No se deben instalar tuberías por debajo de cimientos, zapatas y placas de cimentación.
- c) Cuando se requiera pasar tuberías a través de elementos como cimientos, muros y estructuras que soportan cargas tales que se generen asentamientos que puedan afectar las tuberías, se deben encamisar.
- d) En los cruces de tuberías de gas con conducciones de otros servicios debe disponerse, entre las partes más cercanas de las dos instalaciones, de una distancia como mínimo igual a 10 cm en los puntos de cruce y de 20 cm en recorridos paralelos (véase la Figura 1). Cuando por causas justificadas no puedan mantenerse las distancias mínimas entre servicios, se deben interponer entre ambos pantallas de fibrocemento, material cerámico u otro material de similares características mecánicas y dieléctricas. Siempre que sea posible deben aumentarse las distancias anteriormente relacionadas, de tal manera que se reduzcan para ambas instalaciones los riesgos inherentes a la ejecución de trabajos de reparación y mantenimiento de las instalaciones vecinas.

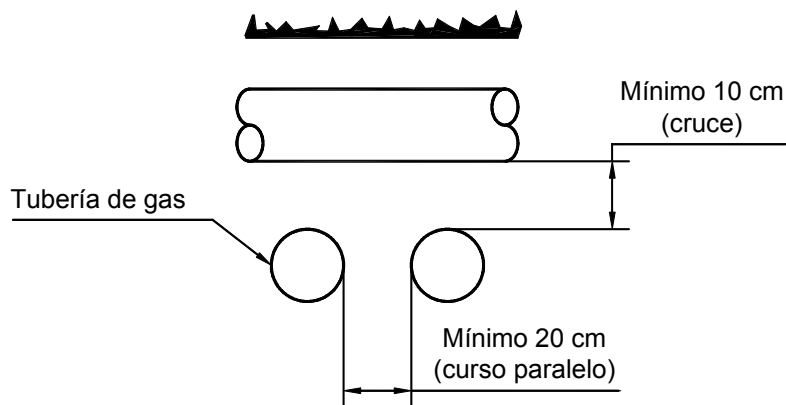


Figura 1. Distancias mínimas entre tuberías que conducen gas cuando se instalan enterradas y tuberías de otros servicios

- e) Las tuberías enterradas deben instalarse sobre un lecho libre de piedras o aristas cortantes o sobre una capa de arena de 5 cm de espesor, siguiendo el procedimiento que a continuación se indica:
 - 1) Una vez instaladas las tuberías en el fondo de la zanja, se cubren con una capa de 10 cm del material seleccionado de la misma zanja, compactado con un apisonador manual. El material de relleno no debe ser plástico y debe estar exento de materia orgánica.
 - 2) Se debe emplear un sistema de señalización, el cual puede ser una cinta que debe tener un ancho mínimo de 10 cm, ubicada a una distancia comprendida entre 20 cm y 30 cm por debajo del nivel del suelo.

- 3) Posteriormente, se continúa el relleno de la zanja en capas de máximo 20 cm con apisonador, hasta lograr la compactación requerida.
- f) Si se utilizan tuberías de polietileno se deben tener en cuenta los criterios establecidos en la NTC 3742 excepto en cuanto a las profundidades de instalación, adicionalmente se deben considerar los siguientes aspectos:
 - 1) La instalación dentro de la zanja debe efectuarse en forma serpenteada para facilitar los movimientos de contracción y dilatación que puedan presentarse.
 - 2) Cuando se haga un cambio de dirección sin codo, se debe dar a la tubería una curvatura con un radio mínimo igual a 25 veces el diámetro externo del tubo. No se deben permitir uniones en la curvatura.
 - 3) Las válvulas de seccionamiento deben anclarse a fin de evitar que se transmitan a los tubos los esfuerzos producidos al maniobrarlas.
- g) Cuando se utilicen tuberías metálicas enterradas deben tenerse en cuenta los siguientes aspectos:
 - 1) Por ningún motivo se deben conectar a las tuberías metálicas para gas las conexiones a tierra de redes y artefactos eléctricos de cualquier naturaleza.
 - 2) Las tuberías metálicas enterradas deben protegerse contra la corrosión, atendiendo lo señalado en el numeral 5.3.
 - 3) Las tuberías pueden curvarse siempre y cuando lo permita la respectiva norma de producto de la tubería.
 - 4) No se permitirán conexiones de tipo roscado en tuberías metálicas enterradas. La única conexión aceptada para esta aplicación es la de tipo soldado.

5.1.1.2 Tuberías embebidas

Las tuberías metálicas se pueden embeber excepto en los casos en que esta norma o la norma particular de producto de la tubería o las instrucciones del fabricante de la misma lo prohíban.

Las tuberías embebidas están sujetas al cumplimiento de los siguientes requisitos:

- a) El trazado de este tipo de instalación debe definirse de manera que la ubicación de las tuberías se efectúe en sitios que brinden protección contra daño mecánico. Dicho trazado debe realizarse preferiblemente en una zona comprendida dentro de una franja de 30 cm medida desde el nivel de techo, la losa del piso o las esquinas del recinto, tal como se muestra en la Figura 2.

Se exceptúan de este requisito las derivaciones para los puntos de conexión a los artefactos.

Las tuberías embebidas en muros deben tener un recubrimiento en mortero mezcla 1:3, con un espesor mínimo de 20 mm alrededor de toda la tubería.

- b) En el caso de conexiones roscadas embebidas, se debe proteger las roscas contra la corrosión de acuerdo con lo establecido en el numeral 5.3 de esta norma. Se exceptúa de la protección las roscas de materiales no susceptibles de ser afectadas por la corrosión.
- c) Las tuberías embebidas en pisos deben quedar instaladas como mínimo a 20 mm por debajo del nivel del piso terminado.
- d) El concreto no debe contener acelerantes, agregados de escoria, o productos amoniacales, ni aditivos que contengan cloruros, sulfatos y nitratos, debido a que estos productos atacan los metales.
- e) Las tuberías embebidas no deben estar en contacto físico con otras estructuras metálicas tales como varillas de refuerzo o conductores eléctricos neutros (véase la Figura 3).
- f) Las cavidades que deban hacerse para embeber las tuberías no deben comprometer muros estructurales que afecten la solidez del inmueble.
- g) Las distancias mínimas entre las tuberías embebidas que conducen gas y las tuberías de otros servicios deben ser las que se indican en la Tabla de la Figura 4. Si no es posible cumplir con las distancias señaladas en la Tabla de la Figura 4 se debe proporcionar un aislamiento entre las tuberías.

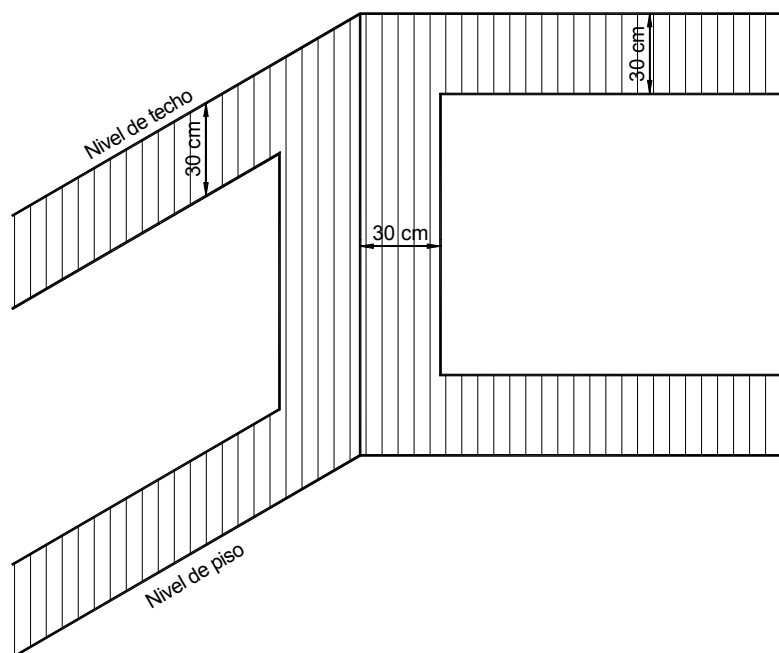


Figura 2. Zona de trazado de instalaciones de tuberías embebidas

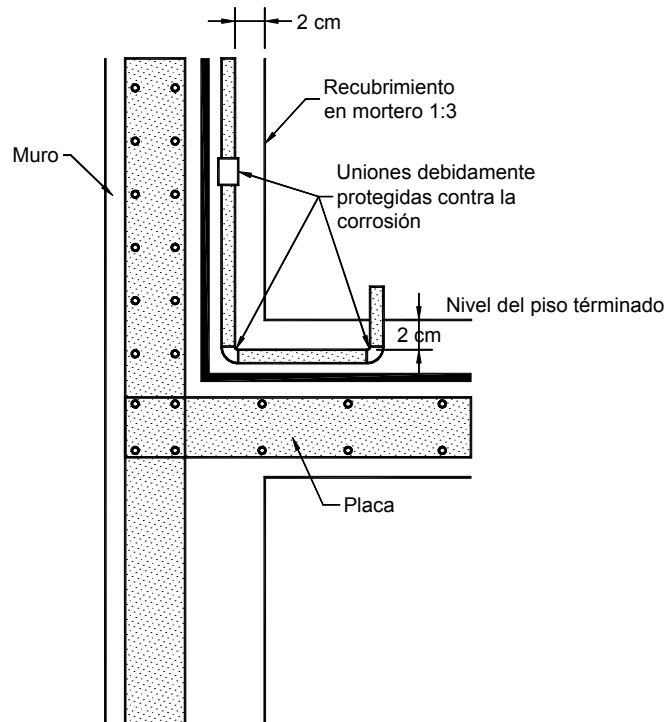
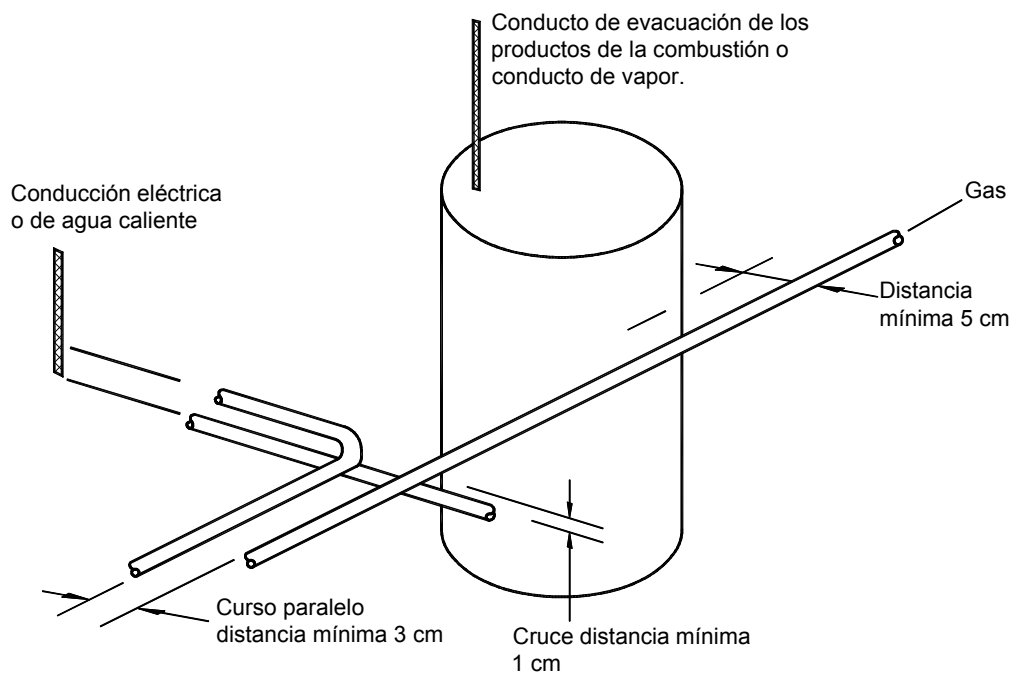


Figura 3. Detalle de la instalación de las tuberías embebidas



Tubería de otros servicios	Curso paralelo	Cruce
Conducción agua caliente	3 cm	1 cm
Conducción eléctrica	3 cm	1 cm
Conducción de vapor	5 cm	5 cm
Chimeneas	5 cm	5 cm

Figura 4. Distancias mínimas entre tuberías que conducen gas instaladas a la vista o embebidas y tuberías de otros servicios

5.1.1.3 Tuberías por camisas y conductos

Cuando se requiera encamisar las tuberías que conducen gas se deben cumplir los siguientes requisitos, según sea aplicable:

- a) Cuando se realice un encamisado por ventilación, los extremos de las camisas deben ser abiertos y ventilados al exterior. Si ello no es posible basta con comunicar el extremo más alto con el exterior y el otro se debe mantener sellado.
- b) Cuando se requiera encamisar para proteger contra daño mecánico la camisa debe ser rígida y tener un espesor mínimo de 1,5 mm.
- c) Cuando se deseen ocultar o disimular las tuberías por motivos estéticos los conductos deben ser fabricados con materiales autoextinguibles que no originen par galvánico con las tuberías que contienen.
- d) Los conductos deben ser continuos en todo su recorrido; si su extremo superior no está abierto debe disponer de rejillas de ventilación a máximo 30 cm de sus extremos para la evacuación de los eventuales escapes que puedan ocasionarse en las tuberías alojadas en su interior. La superficie exterior de las camisas y conductos debe estar recubierta mediante una protección que impida el ataque del ambiente exterior (véase la Figura 5).
- e) No debe existir contacto físico entre las camisas o conductos metálicos, con las estructuras metálicas de la edificación ni con cualquier otra tubería metálica.
- f) Cuando las tuberías verticales estén localizadas en sitios susceptibles de recibir golpes como por ejemplo en garajes o zonas de parqueo, éstas deben protegerse con un elemento cuya altura mínima sea de un metro (véase la Figura 6).

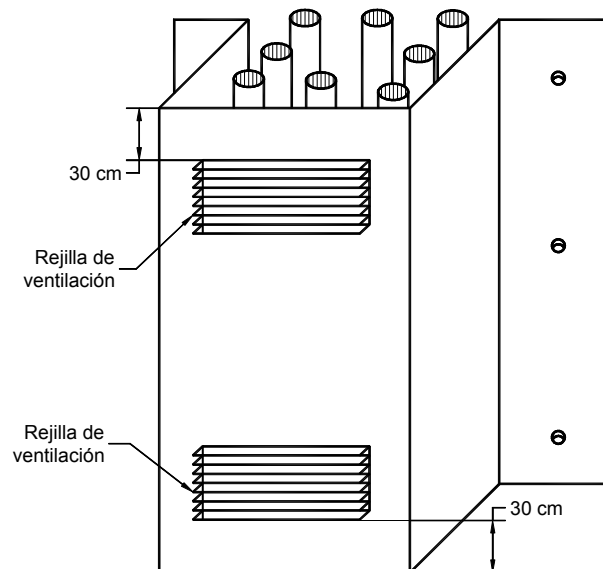


Figura 5. Tuberías por conductos

5.1.2 Tuberías a la vista

En la instalación de tuberías a la vista deben tenerse en cuenta los siguientes requisitos:

- Se debe garantizar la seguridad, alineamiento y estabilidad mediante la adopción de mecanismos de amarre y arriostamiento.
- Las tuberías aéreas se deben apoyar sobre elementos estables, rígidos y seguros de la edificación.

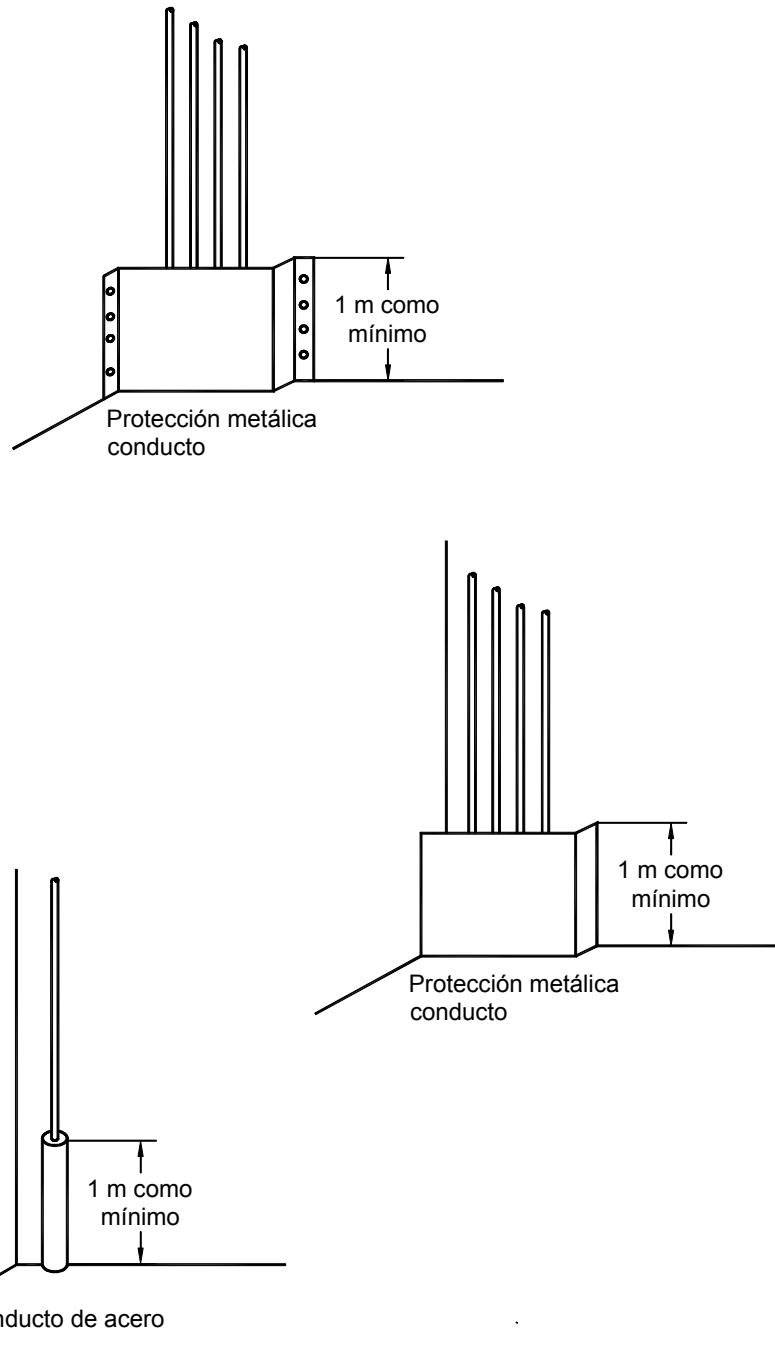


Figura 6. Protección mecánica de tubería que conducen gas mediante camisas y conductos

- c) Las tuberías a la vista deben soportarse con un dispositivo de anclaje de acuerdo con lo establecido en el numeral 5.1.3 de esta norma.
- d) Se deben tomar las medidas necesarias para procurar la libre contracción y dilatación de los tubos con los cambios de temperatura.
- e) Las tuberías a la vista deben estar protegidas contra los agentes nocivos del medio donde se encuentren expuestas, mediante un sistema adecuado, de conformidad con lo dispuesto en el numeral 5.3.
- f) Las tuberías para suministro de gas no deben estar en contacto con conducciones de vapor, agua caliente, o eléctricas. Las distancias mínimas entre una instalación de gas a la vista y otro tipo de conducción deben ser las relacionadas en la Figura 4.
- g) El trazado de las tuberías a la vista debe realizarse de manera que éstas queden protegidas contra daños mecánicos.

5.1.3 Dispositivos de anclaje

- a) Se deben ubicar con una distancia máxima de conformidad con las especificaciones de la Tabla 1.

Tabla 1. Distancias para dispositivos de anclaje

Tamaño nominal de la tubería rígida (pulgadas)	Distancia entre soportes		Tamaño nominal de la tubería flexible (pulgadas)	Distancia entre soportes	
	m	pies		m	pies
1/2	1,85	6	1/2	1,25	4
3/4 o 1	2,45	8	5/8 o 3/4	1,85	6
1 1/4 o mayores (Horizontales)	3,0	10	7/8 o 1	2,45	8
1 1/4 o mayores (Verticales)	una en cada nivel o piso		1 o mayores (verticales)	una en cada nivel o piso	

- b) En el caso de tuberías metálicas, debe intercalarse entre el tubo y la abrazadera un material dieléctrico que evite el contacto directo de los dos metales.
- c) En caso de ser necesario se debe colocar un dispositivo de anclaje cercano a la válvula de paso de cada artefacto.
- d) En caso de ser necesario los sitios de cambios de dirección deben colocarse dispositivos de fijación adicionales.
- e) En cualquier caso, en los tramos verticales debe colocarse como mínimo un dispositivo de fijación por nivel o piso.
- f) Cuando las tuberías están instaladas cerca al techo de las edificaciones, en el diseño y colocación de los soportes se deben tener en cuenta las distancias mínimas que faciliten el mantenimiento.

5.2 MÉTODOS DE ACOPLAMIENTO DE TUBERÍAS

5.2.1 Conexiones (uniones) mecánicas

5.2.1.1 Conexiones (uniones) roscadas

Las conexiones roscadas se utilizan para la unión de tuberías metálicas rígidas de acero y sus correspondientes accesorios.

En las conexiones roscadas se deben tener en cuenta las siguientes consideraciones:

- a) La unión roscada debe ser del tipo cónico NPT acorde con la NTC 332 para conexiones en tuberías de acero que cumplan los requisitos de la NTC 3470 ó del tipo establecido en la NTC 2104 para las tuberías que cumplan con los requerimientos de la NTC 2249.
- b) Otro tipo de uniones roscadas deben estar especificadas para gas y cumplir las normas técnicas correspondientes.
- c) Se debe garantizar que la porción de la rosca que queda expuesta esté debidamente protegida contra la corrosión.
- d) No deben usarse uniones de tipo roscado para tuberías de diámetro mayor que 100,8 mm (4 pulgadas)
- e) Se requiere el uso de sellantes que cumplan con los requisitos del numeral 4.8.

5.2.1.2 Uniones con empaques

Se pueden utilizar en los empalmes donde sea necesario efectuar labores de revisión, reparación o desmonte de las partes, tales como en el acople al medidor, en las uniones universales, bridas o en los acoples rápidos. Para los conectores rápidos debe cumplirse lo establecido en la norma ANSI Z21.41.

El sello de los dos cuerpos que integran la unión universal debe hacerse mediante empaques "o-ring" o planos, de vitón, buna-n, neopreno o materiales similares que no sean atacados por el gas.

Se prohíbe el uso de cauchos naturales para estas aplicaciones. Tampoco se permite el uso de uniones universales con asiento cónico metálico.

5.2.1.3 Otras conexiones (uniones) mecánicas

Las uniones mecánicas se utilizan en la unión de tuberías metálicas rígidas o flexibles y sus correspondientes accesorios. En las conexiones mecánicas se deben tener en cuenta las siguientes consideraciones:

- a) Para conexiones abocinadas los accesorios deben cumplir los requisitos de la NTC 4137 ó de la NTC 4138. De igual forma el abocinado de la tubería debe efectuarse de conformidad con lo establecido en la norma SAE J533.
- b) En la conexión tipo anillo de ajuste, la hermeticidad se asegura mediante el anillo metálico que al ser comprimido por la tuerca, se ajusta en la pared del tubo. Una vez utilizado este tipo de unión, no se debe volver a emplear debido a que el anillo ya deformado no garantiza la hermeticidad.

- c) Otro tipo de uniones mecánicas se pueden emplear únicamente donde la experiencia o ensayos hayan demostrado que son adecuadas para las condiciones locales y donde se prevean desde el diseño las consideraciones para impedir la eventual separación de las juntas.

5.2.2 Conexiones (uniones) soldadas

Las conexiones soldadas se utilizan en la unión de tuberías metálicas rígidas y flexibles y sus correspondientes accesorios.

En las conexiones soldadas se deben tener en cuenta las siguientes consideraciones:

- a) Para soldar tuberías de acero, se deben cumplir los requisitos de la NTC 2057.
- b) Las tuberías de cobre que trabajan a baja presión (véase la NTC 3838) se pueden unir empleando soldadura capilar blanda (de bajo punto de fusión), que cumpla con lo establecido en la NTC 2700 y el proceso de aplicación cumpla con lo establecido en la ASTM B 828. Las tuberías de cobre que trabajan a media presión (véase la NTC 3838), deben cumplir lo establecido en la NTC 4128 y se deben unir empleando soldadura capilar fuerte (de alto punto de fusión).
- c) Las tuberías de cobre rígido que trabajan con una presión de operación hasta 345 mbar (5 psig) se pueden unir empleando soldadura química en frío según lo establecido en la NTC 5071.

5.2.3 Conexiones para tuberías plásticas

La tubería plástica de polietileno y sus acoples deben unirse por el método de fusión térmica o mediante el uso de uniones mecánicas. Estas uniones mecánicas deben cumplir con los requisitos establecidos en la NTC 1746. El sistema que se utilice debe ser compatible con los materiales que se estén uniendo, teniendo en cuenta las siguientes consideraciones:

- a) No deben utilizarse conexiones roscadas en tuberías de polietileno.
- b) No se permite el uso de pegantes o sellantes químicos.
- c) La junta debe tener un valor de resistencia longitudinal al estiramiento como mínimo igual a la resistencia a la tracción de la tubería plástica.
- d) Las uniones por fusión térmica deben hacerse de acuerdo con la ASTM D 2657 y deben cumplir las recomendaciones dadas por el fabricante para garantizar que su resistencia es como mínimo equivalente a la de la tubería plástica.
- e) No debe usarse el método de fusión térmica para unir tuberías fabricadas de materiales plásticos incompatibles.
- f) Cuando se empleen conexiones mecánicas por compresión, debe usarse un segmento tubular o anillo rígido interno en conjunción con el acople y sus dimensiones deben ser tales que entre a ras con la tubería y se extienda por lo menos a lo largo de la longitud total del acople mecánico. No deben usarse anillos seccionados o de ajuste.
- g) La unión a tope de tuberías con accesorios debe cumplir con los requisitos de la NTC 3409.

- h) La unión de accesorios tipo campana debe cumplir con lo establecido en la NTC 3410.
- i) Los acoples mecánicos deben ensayarse y cumplir con lo establecido en la NTC 1746.
- j) Para uniones con accesorios por el método de electrofusión debe cumplirse lo establecido en la norma ASTM F1055.

5.3 PROTECCIÓN CONTRA CORROSIÓN

Las tuberías, equipos y demás elementos que conforman una instalación, deben resistir la acción del gas y del medio exterior con el que estén en contacto. Según se requiera, se debe aplicar un sistema de protección contra la corrosión a las instalaciones de conformidad con las recomendaciones del fabricante para cada uno de los elementos mencionados o con las normas técnicas aplicables.

5.4 UBICACIÓN DE LAS VÁLVULAS DE CORTE

Con el propósito de seccionar las instalaciones para suministro de gas, se requiere dotarlas con válvulas de corte de accionamiento manual ubicadas como mínimo en los siguientes puntos (véase la Figura 7):

- a) En la acometida.
- b) A la entrada de cada centro de medición colectivo, cuando el número de medidores, atendidos por la misma acometida sea mayor o igual a tres.
- c) A la entrada de cada medidor cuando se tienen centros de medición colectivos.
- d) Para cada punto de salida de la instalación destinado a la conexión de los artefactos. Se exceptúa de este requisito los puntos de salida de la instalación destinados a la conexión de artefactos de cocción clase 3, horno y mesa de trabajo combinados (véase la NTC 2832-1) en los cuales se permite la ubicación de una sola válvula.
- e) Antes de todo regulador colectivo.

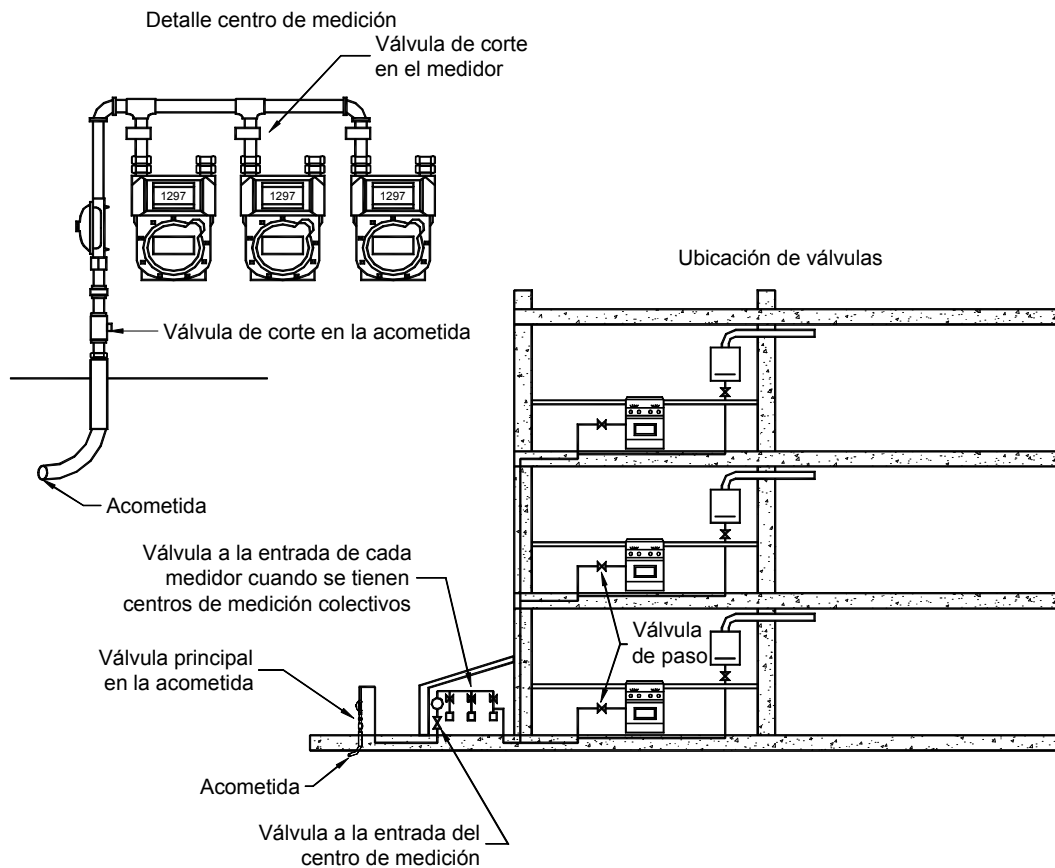


Figura 7. Esquema de ubicación de válvulas en las líneas de servicio para suministro de gas

5.5 CENTROS DE MEDICIÓN

Deben estar conformados por los equipos y elementos requeridos para efectuar la medición, la regulación y el control del suministro del servicio de gas para uno o varios usuarios.

5.5.1 Ubicación y protección de los centros de medición

El lugar destinado para la ubicación de los centros de medición debe cumplir como mínimo con las siguientes especificaciones:

- a) Su localización debe ser en el exterior de las viviendas o en áreas comunes ventiladas, con facilidad de acceso para su lectura y de dimensiones tales que permitan la realización de trabajos de mantenimiento, control, inspección, reparación y reposición.
- b) En el caso de localizar el centro de medición en áreas comunes no ventiladas dentro de la edificación, debe realizarse la instalación en armarios o nichos que cumplan los siguientes requisitos:
 - 1) El armario o nicho debe ser hermético hacia el área común.
 - 2) El armario o nicho debe cumplir las siguientes condiciones de ventilación siempre y cuando esta ventilación no se de hacia el área común.

- a. El área de entrada y salida de aire (S) del armario en cm^2 debe ser mayor o igual a diez veces la superficie en planta de dicho armario (A) en m^2 , siendo el área mínima 20 cm^2 .

$$S (\text{cm}^2) \geq 10 A (\text{m}^2)$$

- b. Si no es posible proporcionar al armario ventilación natural, ésta debe efectuarse mediante un conducto cuya sección transversal sea igual al área calculada anteriormente, afectándola por un factor en función de la longitud del conducto, así:

Longitud (m)	Factor
$3 \leq L \leq 10$	1,5
$10 < L \leq 26$	2,0
$26 < L \leq 50$	2,5

- c. En caso de requerirse iluminación en los armarios, deben instalarse lámparas a prueba de explosión y el interruptor de encendido se debe localizar en el exterior del mismo.
- c) El centro de medición debe aislarse de interruptores, motores u otros artefactos eléctricos que puedan producir chispas. Está totalmente prohibido el almacenamiento de materiales combustibles en los alrededores del centro de medición.
- d) El sitio debe estar protegido de la acción de agentes externos tales como impacto, daños mecánicos, humedad excesiva, agentes corrosivos y en general, de cualquier factor que pueda producir el deterioro acelerado de los equipos.
- e) Para gases más densos que el aire, los medidores no pueden ubicarse en un local cuyo nivel esté por debajo del nivel del terreno, como en el caso de sótanos o semisótanos, pues existe el peligro de acumulación de gases causado por escapes.
- f) Los medidores no se deben ubicar a nivel del piso; la mínima distancia que se permite con respecto a éste, es de 50 mm.

5.5.2 Instalación de los centros de medición

- a) Los medidores se deben instalar en forma vertical, nivelados y conectados a tuberías que garanticen la estabilidad del equipo y la hermeticidad del sistema.
- b) Cada medidor individual del centro de medición colectivo debe estar marcado de tal manera que identifique con exactitud la vivienda a la cual registra el consumo.
- c) Los centros de medición deben disponer de válvulas que permitan el suministro o suspensión del servicio, ubicadas de conformidad con lo definido en el numeral 5.4.

- d) El venteo del regulador debe quedar orientado hacia abajo o en sentido lateral, protegido de la entrada de agua e insectos.

5.5.3 Ubicación de los reguladores

La ubicación de los reguladores debe efectuarse atendiendo lo establecido en el numeral 3.2 y si no se encuentran en el mismo sitio del medidor, los reguladores deben cumplir, además de lo estipulado para los medidores, las siguientes condiciones:

- a) Debe instalarse una válvula de corte antes del regulador.
- b) Cuando un regulador de presión, provisto de válvula de alivio, esté localizado en un lugar donde una falla del mismo puede generar condiciones de riesgo, se requiere la instalación de una tubería de venteo hacia el exterior del recinto con capacidad para evacuar el volumen de gas previsto.

Cuando en el mismo lugar estén instalados varios reguladores, cada uno debe disponer de una tubería de venteo independiente instalada de tal forma que se evite su obstrucción por la entrada de agua, insectos o cualquier otro elemento. En ningún caso dichas tuberías deben conectarse a los conductos que transportan los productos de la combustión de los artefactos que funcionan con gas.

- c) La ubicación de los reguladores se puede realizar de acuerdo con los siguientes criterios:
- 1) Regulación de única etapa. El regulador se debe localizar entre la línea secundaria y el exterior de la edificación.
 - 2) Regulación en dos etapas.
 - a. En la línea matriz, el regulador se localiza entre la línea secundaria y el exterior de la edificación, para la primera etapa. El regulador de segunda etapa puede localizarse en el exterior o en áreas comunes ventiladas. Se pueden ubicar en áreas comunes no ventiladas dentro de la edificación previo cumplimiento de los siguientes requisitos:
 - El armario o nicho sea hermético hacia el área común.
 - El armario o nicho cumpla las condiciones de ventilación establecidas en el numeral 5.5.1 literal b ítem 2.
 - b. Regulación en dos etapas, en líneas individuales. El regulador de segunda etapa se puede ubicar dentro de la vivienda, siempre y cuando se satisfagan los requisitos de seguridad establecidos para el alivio de sobrepresión de los reguladores instalados en recintos interiores que establece la NTC 3293.
 - 3) Regulación en tres etapas.
 - a. Primera etapa: El regulador se localiza entre la línea secundaria y el exterior de la edificación.

- b. Segunda etapa: El regulador se localiza en el exterior o en las áreas comunes de fácil acceso dentro de la edificación (ubicado en los armarios o nichos) siempre y cuando las condiciones de ventilación del área no permitan la acumulación del gas combustible en el interior de la edificación.
- c. Tercera etapa: El regulador puede estar ubicado dentro de la vivienda, siempre y cuando se satisfagan los requisitos de seguridad establecidos para el alivio de sobrepresión de los reguladores instalados en recintos interiores que establece la NTC 3293.

6. VERIFICACIÓN Y ENSAYOS

Las verificaciones y ensayos contemplados en esta norma son aplicables a instalaciones que se van a poner en servicio una vez construidas y cuando se efectúen cambios de combustible en una instalación existente. En procesos de revisión posteriores y en reparaciones menores o adiciones no se requiere efectuar el ensayo de hermeticidad especificado en esta norma, siempre y cuando se utilice un método que permita verificar la hermeticidad del sistema.

Como requisito para la puesta en servicio debe efectuarse una verificación detallada de las especificaciones de diseño y construcción haciendo especial énfasis en los siguientes aspectos:

6.1 VERIFICACIONES

6.1.1 Trazado de la instalación para suministro de gas

Se debe efectuar una inspección visual del recorrido de la instalación para determinar la correcta ubicación del sistema de tuberías, de los puntos de salida y de las diferentes válvulas de corte de la instalación.

Se debe realizar la verificación de las distancias mínimas con respecto a líneas de otros servicios.

Se deben comprobar las condiciones de ventilación de los recintos donde se ubicarán los gasodomésticos.

6.1.2 Componentes de la instalación

Debe comprobarse que las dimensiones del sistema de tuberías estén de acuerdo con lo estipulado en el diseño, verificando que sus componentes hayan sido evaluados, de conformidad con lo establecido en la presente norma o en las normas que sean aplicables.

Adicionalmente deben revisarse los siguientes aspectos:

- a) Protección del sistema de tuberías, contra corrosión y daños mecánicos.
- b) Verificación del sistema de acoplamiento de las tuberías, de acuerdo con las exigencias de la presente norma.
- c) Selección adecuada de los equipos de medición y regulación, de conformidad con los requerimientos de consumo.
- d) Ubicación e instalación correcta de los equipos de medición y regulación y protección de los mismos contra daños mecánicos.

6.2 ENSAYOS

6.2.1 Ensayo de hermeticidad

Los ensayos de hermeticidad deben contemplar los siguientes aspectos:

- a) Antes de su puesta en servicio, toda instalación para suministro de gas debe someterse a un ensayo de hermeticidad y proporcionar resultados satisfactorios (véase la Tabla 2).

Tabla 2. Presiones para el ensayo de hermeticidad

Presión de operación en la tubería	Presión mínima de ensayo	Tiempo mínimo de ensayo
$P \leq 13,8 \text{ kPa}$ ($P \leq 2 \text{ psig}$)	34,5 kPa (5 psig)	15 min
$13,8 \text{ kPa} < P \leq 34,5 \text{ kPa}$ ($2 \text{ psig} < P \leq 5 \text{ psig}$)	207 kPa (30 psi)	1 h
$34,5 \text{ kPa} < P \leq 138 \text{ kPa}$ ($5 \text{ psi} < P \leq 20 \text{ psi}$)	414 kPa (60 psi)	1 h

- b) El ensayo debe realizarse a temperatura ambiente con aire o gas inerte; se prohíbe el uso de oxígeno, agua y gases combustibles para este propósito.
- c) Los ensayos se deben realizar antes de la instalación de los medidores, reguladores y artefactos de consumo.
- d) Cuando se utilicen sellantes anaeróbicos en las conexiones roscadas, el ensayo de hermeticidad del sistema de tuberías se debe efectuar después de transcurrido el tiempo de curado especificado por el fabricante del producto.
- e) Durante el desarrollo de los ensayos se deben tener en cuenta las siguientes consideraciones:
- 1) Se debe tomar las precauciones necesarias para garantizar las condiciones mínimas de seguridad, tanto del personal que efectúe la prueba como de la instalación.
 - 2) Se debe identificar la totalidad de salidas de la instalación.
 - 3) Se debe efectuar una purga o barrido del sistema de tuberías de tal manera que se garantice la eliminación de cualquier material extraño en el interior de las tuberías.
 - 4) Las salidas deben estar provistas de tapones que proporcionen hermeticidad. No se permite el uso de madera, corcho u otro material inadecuado.
 - 5) Las válvulas ubicadas tanto en los extremos de la instalación como aquéllas localizadas en los tramos intermedios, deben estar abiertas. Durante el ensayo se irán maniobrando las válvulas para comprobar su hermeticidad.

- 6) Se deben utilizar los siguientes equipos o elementos: compresor o fuente de suministro de aire, agua jabonosa y cabezas de ensayo.
- 7) El procedimiento consiste en inyectar aire hasta lograr estabilizar la presión de ensayo especificada en la Tabla 2, desconectar luego la fuente de suministro y tomar la lectura de presión para establecer la hermeticidad una vez haya transcurrido el tiempo mínimo de ensayo.
- f) Los manómetros empleados en el ensayo deben ser tales que la presión de ensayo se encuentre entre el 25 % y el 75 % de su rango de medición, y tenga un grado de precisión D según la norma ASME B40.100 o una clase de precisión 5 según la NTC 2263 (OIML 17).
- g) Cuando por alguna circunstancia sea necesario interrumpir los ensayos, debe verificarse que el sistema quede en condiciones de seguridad satisfactorias.
- h) Al realizar el ensayo de hermeticidad no se debe presentar variación en la lectura indicada por el manómetro que registra la presión de ensayo. En caso contrario se considera que el sistema no es hermético.
- i) Cuando al efectuar el ensayo de hermeticidad se determine la existencia de escapes se deben efectuar las correcciones correspondientes y someter nuevamente el sistema a un ensayo de presión.
- j) En la detección de escapes bajo ninguna circunstancia deben usarse fósforos, velas, llamas abiertas u otros métodos que constituyan una fuente de ignición.

7. PUESTA EN SERVICIO

El proceso de cargar con gas combustible una tubería que estaba llena de aire, requiere que dentro de la tubería no se generen mezclas inflamables o que éstas no se liberen dentro de espacios confinados. Para tal efecto se deben tener en cuenta los siguientes requisitos:

- a) Una vez verificadas las instalaciones en lo relacionado con las condiciones de hermeticidad, se debe hacer la purga correspondiente para luego proceder a la conexión de los equipos de medición y regulación.
- b) Se debe comprobar la hermeticidad de los componentes del centro de medición y de sus conexiones con el gas suministrado a la presión de servicio y utilizando agua jabonosa o detectores de gases combustibles.
- c) Se debe efectuar la gasificación de las instalaciones garantizando unas condiciones mínimas de seguridad relacionadas con los siguientes aspectos:
 - 1) Ventilación del recinto donde se ubican las salidas de gas.
 - 2) Ausencia de fuentes de ignición en cercanías a la instalación de gas.
 - 3) Durante la gasificación no debe haber personal ajeno a la empresa suministradora cerca al centro de medición y a los artefactos.
 - 4) Verificación del taponamiento de todas las salidas de gas, que no van a ser puestas en servicio inicialmente.

- d) Una vez gasificado el sistema se procede a la conexión de los diferentes artefactos y a la verificación de la correcta operación de los mismos en función del tipo de gas suministrado.
- e) De toda instalación debe quedar un documento en el cual se deje constancia de que el usuario ha sido informado sobre los requisitos mínimos de seguridad para la adecuada operación de la instalación y del material impreso (cartillas, folletos, etc.) que le haya sido entregado para tal efecto.

8. REFERENCIAS NORMATIVAS

Las siguientes normas referenciadas son indispensables para la aplicación de esta norma. Para referencias fechadas, se aplica únicamente la edición citada. Para referencias no fechadas, se aplica la última edición de la norma referenciada (incluida cualquier corrección).

NTC 332:1994, Tubería Metálica. Roscas para tubería destinada a propósitos generales. Dimensiones en pulgada.

NTC 1746:1999, Plásticos. Tubos y accesorios termoplásticos para la conducción de gases a presión.

NTC 2057:1990, Metalurgia. Código para calificar el procedimiento para soldar y la habilidad del soldador.

NTC 2104:1996, Tubería metálica. Rosca para tubos en donde la presión-hermética de la junta se hace en los filetes.

NTC 2249:1989, Tubería metálica. Tubos de acero al carbono, con o sin costura, para usos comunes. Aptos para ser roscados.

NTC 2263:1987, Metrología. Manómetros indicadores de presión, manómetros de vacío y manómetros de presión-vacío para usos generales.

NTC 2576:1993, Aparatos mecánicos. Válvulas y mecanismos termoplásticos de corte accionados manualmente para sistemas de distribución de gas.

NTC 2635:1989, Productos químicos para uso industrial. Compuestos sellantes para uniones de tuberías y accesorios para gas natural y gases licuados del petróleo

NTC 2700:1996, Metales no ferrosos. Soldadura tipo suave. Composición química y forma de suministro.

NTC 2728:2005, Medidores de gas tipo diafragma.

NTC 2832-1:2001, Gasodomésticos para la cocción de alimentos. Parte 1. Requisitos de seguridad.

NTC 2826:2004, Aparatos mecánicos. Disposiciones generales para medidores de volumen de gas.

NTC 2863:1991, Metales no ferrosos. Resina como fundente para núcleos de soldadura.

NTC 3293:1995, Aparatos mecánicos. Reguladores de presión para aparatos domésticos que funcionan con gas.

NTC 3409:2002, Plásticos. Accesorios de polietileno -PE- para unión por fusión a tope con tubería de polietileno.

NTC 3410:2001, Plásticos. Accesorios de polietileno tipo campana para tubería de polietileno, tipo IPS o CTS, con diámetro exterior controlado.

NTC 3470:2000, Tubería metálica. Tubos de acero soldados y sin costura, negros y recubiertos de cinc por inmersión en caliente.

NTC 3527:2004, Gases de ensayo, presiones de ensayo y categorías de los artefactos a gas.

NTC 3538:1996, Aparatos mecánicos. Válvulas metálicas para gas accionadas manualmente para uso en sistemas de tubería con presiones manométricas de servicio desde 6.8 kPa (1 psi) hasta 861 kPa (125 psi). Tamaños desde 6,35 mm (¼ pulgadas) hasta 50,8 mm (2 pulgadas).

NTC 3631:2003, Ventilación de recintos interiores donde se instalan artefactos que emplean gases combustibles para uso doméstico, comercial e industrial.

NTC 3727:2005, Reguladores de presión para gas natural con dispositivo interno para alivio de sobrepresión.

NTC 3728:2001, Gasoductos. Líneas de transporte y redes de distribución de gas.

NTC 3740:1996, Válvulas metálicas para gas, accionadas manualmente para uso en sistemas de tuberías con presiones manométricas de servicio inferiores a 0,069 bar (1 psi).

NTC 3742:1999, Práctica normalizada para instalación subterránea de tubos termoplásticos de presión.

NTC 3838:2002, Gasoductos. Presiones de operación permisibles para el transporte, distribución y suministro de gases combustibles.

NTC 3853:1998, Equipo, accesorios, manejo y transporte de GLP

NTC 3853-1:1996, Instalación de sistemas de GLP. (Gases licuados de petróleo)

NTC 3873, Reguladores de presión para GLP.

NTC 3944:1996, Tubería rígida de cobre sin costura. Tamaños normalizados.

NTC 3950:2005, Medidores de gas tipo diafragma. Características físicas.

NTC 4128:1997, Tubería flexible de cobre sin costura para gas natural y gases licuados del petróleo.

NTC 4136:1997, Medidores de gas tipo rotatorio.

NTC 4137:1997, Accesorios para tubería de refrigeración. especificaciones generales

NTC 4128:1997, Tubería flexible de cobre sin costura para gas natural y gases licuados del petróleo (GLP).

NTC 4137:1997, Accesorios para tubería de refrigeración. Especificaciones generales.

NTC 4138:1997, Accesorios para tubería de automóvil.

NTC 4534, Dispositivos de transición para uso en las instalaciones de suministro de gas (elevadores).

NTC 4554:1998, Medidores de gas tipo diafragma con capacidad superior a 16 m³/h. Características físicas.

NTC 4579:1999, Tubería corrugada de acero inoxidable para uso con combustibles gaseosos en edificaciones residenciales y comerciales.

NTC 5071:2002, Soldadura química en frío para tuberías rígidas de cobre y sus accesorios para gas natural y gases licuados del petróleo

ANSI B16.3:1998, Malleable Iron Threaded Fittings Classes 150 and 300.

ANSI B16.11:1996, Forged Fittings, Socket-Welding and Threaded

ANSI B 16.18:1984, Cast Copper Alloy Solder Joint Pressure Fittings R(1994)

ANSI B 16.22:1995, Wrought Copper and Copper Alloy Solder Joint Pressure Fittings.

ANSI Z21.41: Quick - Disconnect Devices for Use with Gas Fuel Appliances.

ANSI/ASME B36.10:1996, Welded and Seamless Wrought Steel Pipe.

AS 4176, Polyethylene/aluminium and cross-linked polyethylene/aluminium macro-composite pipe systems for pressure applications

ASME B31.8:1999, Gas Transmission and Distribution Piping Systems.

ASME B40.100:1998, Pressure Gauges and Gauge Attachments Incorporating ASME B40.1-1998 and ASME B40.7 Pressure. Indicating Dial Type - Elastic Element.

ASTM A 47:1999, Standard Specification for Ferritic Malleable Iron Castings.

ASTM A106:1999, Standard Specification for Seamless Carbon Steel Pipe for High-Temperature Service.

ASTM B88:1999, Standard Specification for Seamless Copper Water Tube.

ASTM B280:1999, Standard Specification for Seamless Copper Tube for Air Conditioning and Refrigeration Field Service.

ASTM B 828:2000, Standard Practice for Making Capillary Joints by Soldering of Copper and Copper Alloy Tube and Fittings.

ASTM B345:2000, Standard Specification for Aluminum and Aluminum-Alloy Seamless Pipe and Seamless Extruded Tube for Gas and Oil Transmission and Distribution Piping Systems.

ASTM B361:1995, Standard Specification for Factory-Made Wrought Aluminum and Aluminum-Alloy Welding Fittings.

BS 7786:1995, Unsintered PTFE Tape. General Requirements.

ASTM D2657:1997, Standard Practice for Heat Fusion Joining of Polyolefin Pipe and Fittings.

ASTM F1055:1998, Standard Specification for Electrofusion Type Polyethylene Fittings for Outside Diameter Controlled Polyethylene Pipe and Tubing.

SAE J533:1999, Flares for Tubing.

MIL-T-27730 A:1998, Tape, Antiseize, Polytetrafluoroethylene, with Dispenser.

MIL-F-52618/1C:1990, Fittings, Pipe Aluminum-alloy (Threaded) 150 Pound 90 Degree Elbows, Tees, Crosses, 45 Degree Elbow and Couplings (straight sizes).

MIL-F-52618/2C:1990, Fittings, Pipe Aluminum-alloy (Threaded) 150 Pound Reducers and Close and Open Pattern Return Bends

MIL-F-52618/3C:1990, Fittings, Pipe Aluminum-alloy (Threaded) 150 pound 90 Degree Elbow (reducing sizes).

MIL-F-52618/4C:1990, Fittings, Pipe Aluminum-alloy (Threaded) 150 Pound Tees (Reducing Sizes).

MIL-F-52618/5C:1990, Fittings, Pipe Aluminum-alloy (Threaded) 150 Pound 90 Degree and 45 Degree Street Elbows.

MIL-F-52618/6C:1990, Fittings, Pipe, Aluminum-alloy (Threaded) 150-Pound Caps

MIL-F-52618/7C:1990, Fittings, Pipe Aluminum-alloy (Threaded) 150 Pound Square Head and Square Socket Plugs.

MIL-F-52618/8C:1990, Fittings, Pipe Aluminum-alloy (Threaded) 150 Pound Outside Head, Inside Head and Face Bushings.

MIL-F-52618/8D:1990, Fittings, Pipe Aluminum-alloy (Threaded) 150 Pound.

MIL-F-52618/9A:1990, Fittings, Pipe Aluminum-alloy (Threaded) 150 Pound Crosses (Reducing Sizes).

**ANEXO A
(Informativo)**

TIPOS DE REGULACIÓN

A continuación se describen algunos tipos de regulación:

A.1 REGULACIÓN DE ÚNICA ETAPA

Hace referencia a las instalaciones en las cuales se regula directamente la presión de la línea secundaria (de la acometida) a la presión de la línea individual.

A.2 REGULACIÓN EN DOS ETAPAS

Cuando por las condiciones particulares de la instalación y teniendo en cuenta las limitaciones de máxima presión permisible dentro de las edificaciones, se requiera controlar la presión del gas en dos etapas, la regulación se puede efectuar de la siguiente manera:

Primera etapa: se reduce la presión de la línea secundaria (de la acometida) hasta un valor máximo de presión igual que el permisible en la línea matriz o en la línea individual según el caso; si se trata de línea matriz. En el caso de líneas individuales se reduce la presión de la línea individual hasta un valor máximo de presión igual que el permisible en las líneas individuales y a la cual se efectúa la medición.

Segunda etapa: En el caso de líneas matrices, se reduce la presión de la línea matriz hasta la presión de las líneas individuales.

En el caso de líneas individuales se reduce la presión de la línea individual hasta la presión de servicio de los artefactos de consumo.

A.3 REGULACIÓN EN TRES ETAPAS

Cuando por las condiciones particulares de la instalación se requiera controlar la presión del gas en tres etapas, la regulación se puede efectuar de la siguiente manera:

Primera etapa: se reduce la presión de la línea secundaria (de la acometida) hasta un valor máximo de presión igual que el permisible en la línea matriz.

Segunda etapa: se reduce la presión de la línea matriz hasta un valor máximo de presión igual que el permisible en las líneas individuales y a la cual se efectúa la medición.

Tercera etapa: se reduce la presión de la línea individual hasta la presión de servicio de los artefactos de consumo.

A.4 OTROS TIPOS DE REGULACIÓN

Otros sistemas de regulación en más etapas están sujetos al cumplimiento de los niveles de presión permitidos por la NTC 3838.

DOCUMENTO EN ESTUDIO